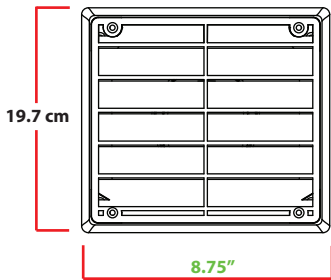


XventBox®

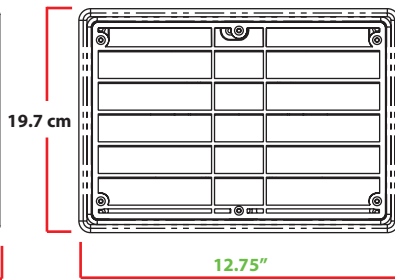
EXTRACTOR DE VENTILACION

Esta es una manga de 15.24 cm de ancho, tambien disponible en 10.16 cm

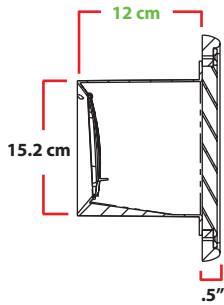
VISTA FRONTAL (8" x 8")
(6ILS - 8F)



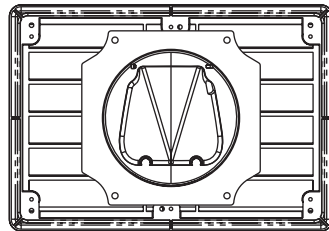
VISTA FRONTAL (12" x 8")
(6ILS - 12H)
(6ILS - 12V)



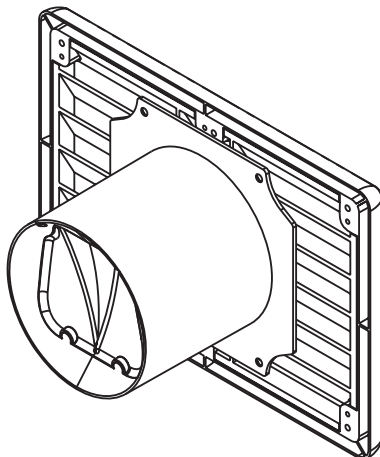
VISTA SECCIONAL



VISTA POSTERIOR



PERSPECTIVA VISTA POSTERIOR



MODELO # 6ILS-12H

ESPECIFICACIONES TÉCNICAS

MODELOS

- **6ILS - 12V** : IN-LINE SLEEVE - (12" x 8") VERTICAL FRONT LOUVER
- **6ILS - 12H** : IN-LINE SLEEVE - (12" x 8") HORIZONTAL FRONT LOUVER
- **6ILS - 8F** : IN-LINE SLEEVE - (8" x 8") FRONT LOUVER

Datos de funcionamiento:

Para el uso de:

- Extractor de gases de la secadora
- Extractor de gases del baño
- Extractor de humo en la campana de la cocina
- Cualquier otro mecanismo que requiere extracción de gases o humo al exterior



Materiales:

- Construido de plástico de altas temperaturas
- Materiales han sido probados bajo dispositivos y componentes de alta temperaturas (Maxima temperatura operacional sostenible 112.77 grados centigrados)
- UL posición de extensión de llama 94-VO
- Todos los materiales son fabricados y ensamblados en los Estados Unidos de America

INFORMACION GENERAL

Beneficios:

- Impide al aire exterior entrar en el área interior
- Previene el moho*
- Elimina la intrusión de agua**
- **Energía eficiente**
- Instalación en dos pasos
- Enormemente reduce el costo de trabajo
- Maximo diametro en el que se puede ser instalado es **10.16 cm**
- 100% no corrosivo
- La manga diseñada no interfiere con la estructura interior o exterior de las paredes de albañilería

*Con condiciones ambientales interiores

**De acuerdo con recomendaciones de fabricante

Características:

- La cavidad interior esta constituida de una sola pieza la cual evita cualquier entrada de agua
- Montado a ras con la superficie exterior
- Puede ser pintada
- El apagador del bosquejo funciona con gravedad
- Persianas delanteras desprendible para mantenimiento periódico e inspecciones
- La persiana de cara es atada con cuatro tornillos de acero inoxidable
- Impacto resistente
- UV se estabilizó
- Disponible en blanco o gris
- Diseñado para instalar despues de la construcción

Fabricado por:

FSH Industries, LLC
9737 N.W. 41st Street Suite 672
Miami, Fl. 33178-2924

sales@xventbox.com
www.xventbox.com