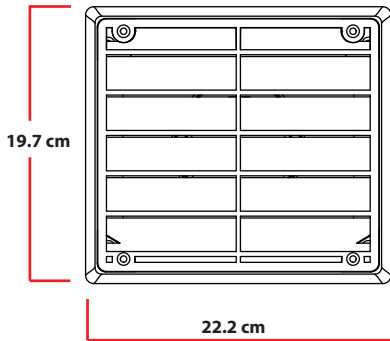




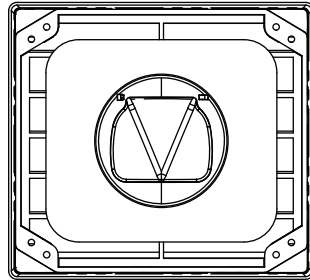
EXTRACTOR DE VENTILACION®

Esta es una manga de 10.16 cm de ancho, tambien disponible en 15.24 cm

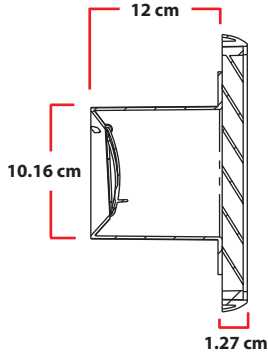
VISTA FRONTAL



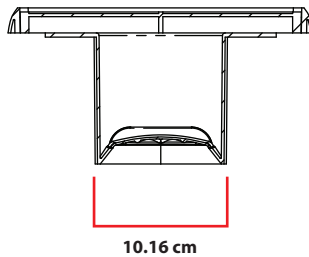
VISTA POSTERIOR



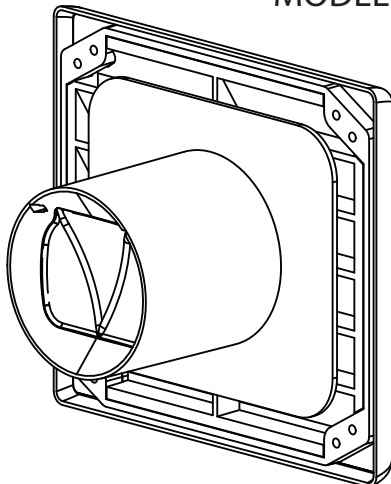
VISTA SECCIONAL



VISTA SECCIONAL SUPERIOR



PERSPECTIVA VISTA POSTERIOR



MODELO # 4ILS-8F

ESPECIFICACIONES TÉCNICAS

MODELO # 4ILS-8F (En manga líneal)

Datos de funcionamiento:

Para el uso de:

- Extractor de gases de la secadora
- Extractor de gases del baño
- Extractor de humo en la campana de la cocina
- Cualquier otro mecanico que require extraction de gases o humo al exterior



Materiales:

- Construido de plástico de altas temperaturas
- Materiales han sido probados bajo dispositivos y components de alta temperaturas (Maxima temperatura operacional sostenible 112.77 grados centigrados)
- UL posición de extensión de llama 94-VO
- Todos los materiales son fabricados y ensamblados in los Estados Unidos de America

INFORMACION GENERAL

Beneficios:

- Impide al aire exterior entrar en el área interior
- Previene el moho*
- Elimina la intrusión de agua**
- Vendido ensamblado
- Instalación en dos pasos
- Enormemente reduce el costo de trabajo
- Maximo diametro en el que se puede ser instalado es 10.16 cm
- 100% no corrosivo
- La manga diseñada no interfiere con las estructura interior o exterior de las paredes de albañileria

*Con condiciones ambientales interiores

**De acuerdo con recomendaciones de fabricante

Caracteristicas:

- La cavidad interior esta constituida de una sola pieza la cual evita cualquier entrada de agua
- Montado a ras con la superficie exterior
- Puede ser pintada
- El apagador del bosquejo funciona con gravedad
- Persiana delantera desprendible para mantenimiento periódico e inspecciones
- La persiana de cara es atada con quatro tornillos de acero inoxidable
- Impacto resistente
- UV se estabilizó
- Disponible en blanco o gris
- Diseñado para instalar despues de la construccion

Fabricado por:

FSH Industries, LLC
9737 N.W. 41st Street Suite 672
Miami, Fl. 33178-2924

sales@xventbox.com
www.xventbox.com